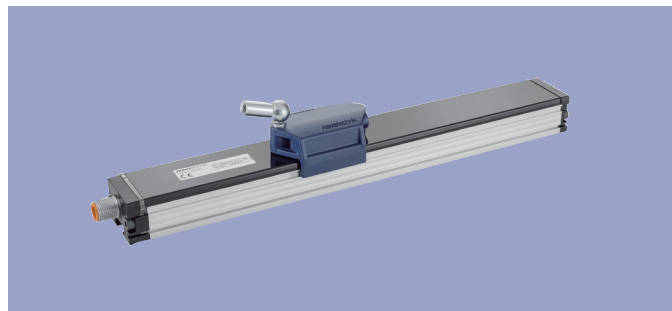


TF1 系列直线位移传感器

非接触式电感测量原理，NOVOPAD测量技术
工作量程可达1000 mm

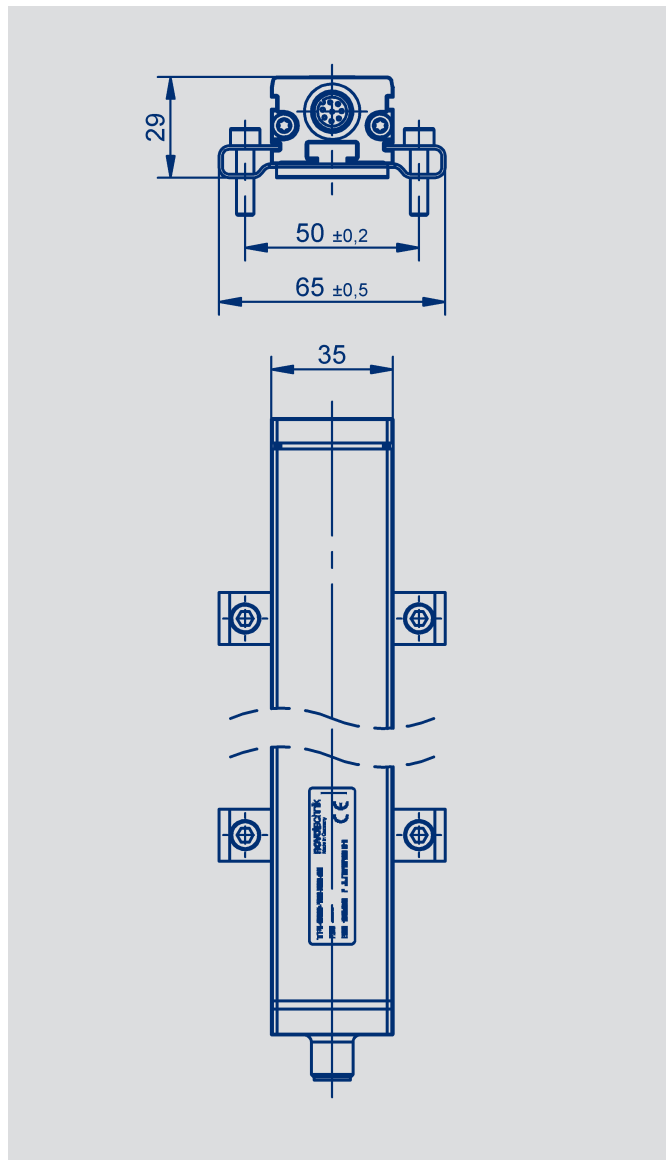


产品特点：

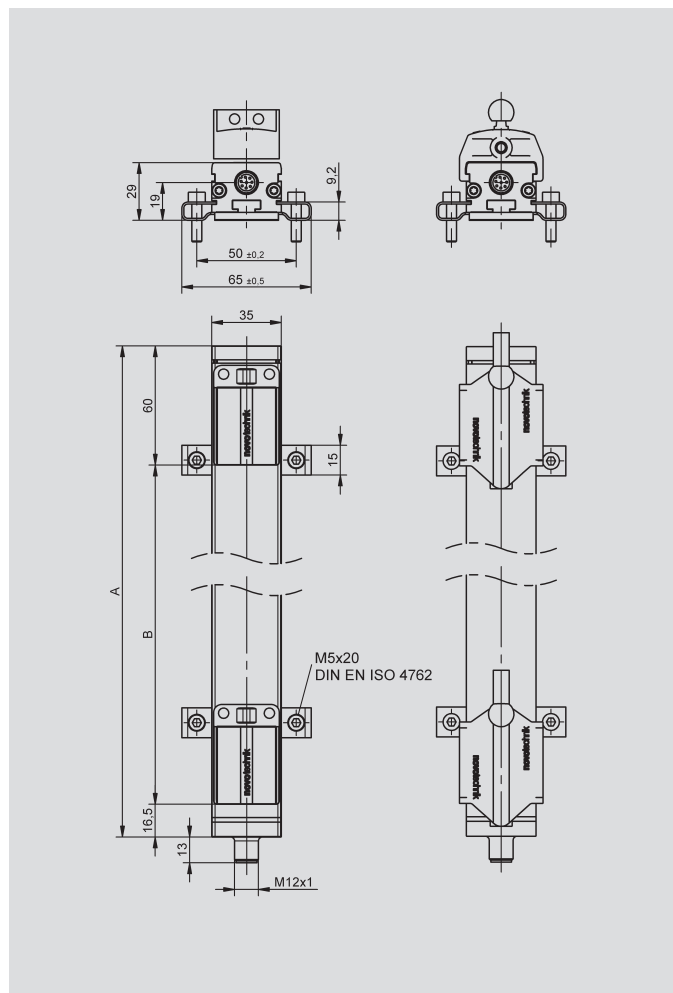
- 电感式测量原理
- 抗磁场干扰
- 无机械磨损，无限的机械寿命
- 工作速度快，刷新率达 10 kHz
- 可再现性达 5 μm
- 防护等级 IP67：采用 GORE 膜来平衡温度压力变化关系
- 允许滑块偏移运动中心线 $\pm 2\text{ mm}$
- 温度系数 $< 15\text{ ppm/K}$
- 抗冲击或振动的性能优异
- 电气行程可调 (Teach-In)
- 输出接口可选：模拟量、SSI、CANopen 和 IO-Link

产品应用：

- 生产制造机械领域
 - 注塑、压铸、挤压机械
 - 纺织机械
 - 包装机械
 - 金属折弯、成型机
 - 木工机械
- 自动化技术领域

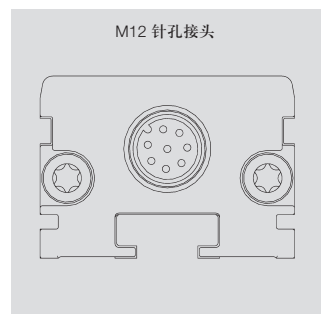
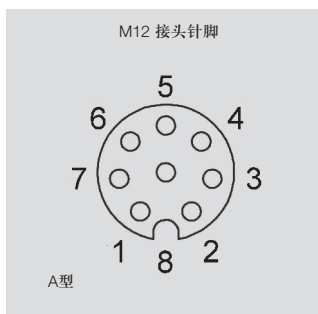
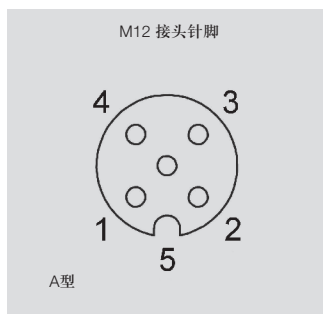
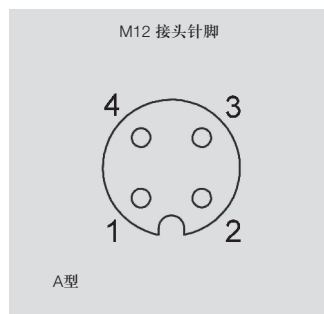


机械参数



说明	
外壳	外壳: 阳极氧化铝 AIMgSi0,5 F22, 3.3206.71 内壳: PA6 GF30 法兰端盖: 铝 G AISi12Cu1 (FE) 工作状态 LED 灯显示: PC
安装	可调整夹钳 (标配) 或 slot nut (比如 M8 DIN 936 螺母)
滑块	悬浮式塑料滑块 导轨式滑块, 带万向关节
电气连接	4 针、5 针或 8 针圆形 M12 x 1 屏蔽接头
电子器件	信号电缆屏蔽线连接到传感器外壳
其他	2 个多功能显示 LED 灯, 显示工作电压及工作状态

机械参数	
尺寸	见图
外壳长度 (尺寸 A)	尺寸 B + 76.5 mm
标准工作量程范围 (尺寸 B) 及增幅标准	长度 0100 至 1000mm, 每 100mm 递增, 其他特殊长度按要求定制
重量	220 + 1.1 x B (in mm) g
输出有效信号时的最大往返速度	10 ms ⁻¹
输出有效信号时的最大往返加速度	200 ms ⁻²
抗冲击标准 IEC 60068-2-27	100 (11 ms) (单击) g
抗振动标准 IEC 60068-2-6	20 (5 ... 2000 Hz, Amax = 0.75mm) g
防护等级 DIN EN 60529	IP67 (采用 GORE 膜进行压力平衡, 带紧固接头)
机械寿命	无限 (使用悬浮式滑块时)
工作温度范围	-40 ... +85 (CANopen: -40 ... +75) °C
储藏温度范围	-40 ... +85 °C
工作湿度范围	0 ... 95 (无冷凝) % R.H.



技术参数 模拟量接口

型号定义	TF1 - _ _ _ _ - 001 - 41_ - 102 电压信号输出	TF1 - _ _ _ _ - 001 - 42_ - 102 电流信号输出	单位
电气参数			
工作量程范围 (尺寸B)	0100 至 1000		mm
输出信号	0.1 ... 10 VDC (负载 ≥ 5 kΩ)	4 ... 20 mA (负载 ≤ 500 Ω)	
输出信号通道	1		
内部刷新率	> 10		kHz
信号传递延迟	< 1		ms
分辨率			
尺寸 B ≤ 400 mm	10		μm
尺寸 B > 400 mm	20		μm
绝对线性	≤ 0.025 (最小 ± 100 μm)		± % FS
电气零点公差	1		± mm
可再现性			
尺寸 B ≤ 400 mm	10		μm
尺寸 B > 400 mm	20		μm
信号滞后	≤ 10		μm
温度误差	≤ 15 (最小 0.01 mm/K)		ppm/K
工作电压	24 (18 ... 32)		VDC
工作电压波动	≤ 10		% Vss
空载时耗电	2.4		W
过压保护	36 (长期保护)		VDC
极性接反, 反向电压保护	有, 至最大工作电压		VDC
短路保护	有, 输出信号接地、输出信号接最大工作电压		
绝缘阻抗 (500 VDC)	≥ 10		MΩ
环境参数			
MTTF (IEC 60050)	182		年
功能安全性要求	如果把本产品用于安全相关的系统中, 请先联系我们		
满足 EMC 标准	EN 61000-4-2 Electrostatic discharges (ESD) 4 kV, 8 kV EN 61000-4-3 Electromagnetic fields 10 V/m EN 61000-4-4 Fast transients (burst) 1 kV EN 61000-4-6 Conducted disturbances, induced by RF-fields 10 V eff. EN 55016-2-3 Radiated disturbances class B		



针脚接线定义			
M12 输出接头 编号 102	带电缆接头 (辅件)	模拟量接口 电压	模拟量接口 电流
针脚 1	白色	空	4 ... 20 mA
针脚 2	棕色	信号地	信号地
针脚 3	绿色	空	空
针脚 4	黄色	PROG_L *	PROG_L *
针脚 5	灰色	0.1... +10 VDC	空
针脚 6	粉色	电源地	电源地
针脚 7	蓝色	+24 VDC	+24 VDC
针脚 8	红色	PROG_H *	PROG_H *

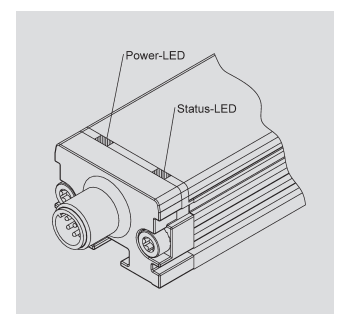
*) 星号表示带 Teach-In 功能的接口 (参见操作手册)。

FS= 满量程: 对应电气测量量程的信号值

除非另有说明, 否则规定的技术指标适用于悬浮式位置磁块的使用。装配和耦合连接中的公差和间隙等可能会直接影响规定的技术指标。

LED 灯功能		
LED 灯光颜色	LED 电源显示 传感器工作时	LED 状态显示 传感器检测时
灯灭	传感器停止工作 (断电状态)	
绿灯常亮	传感器正常工作	滑块处于有效量程内
红灯闪烁		滑块超出有效量程, 信号输出减弱
红灯常亮		传感器工作错误, 无有效信号输出 (比如: 缺失滑块)

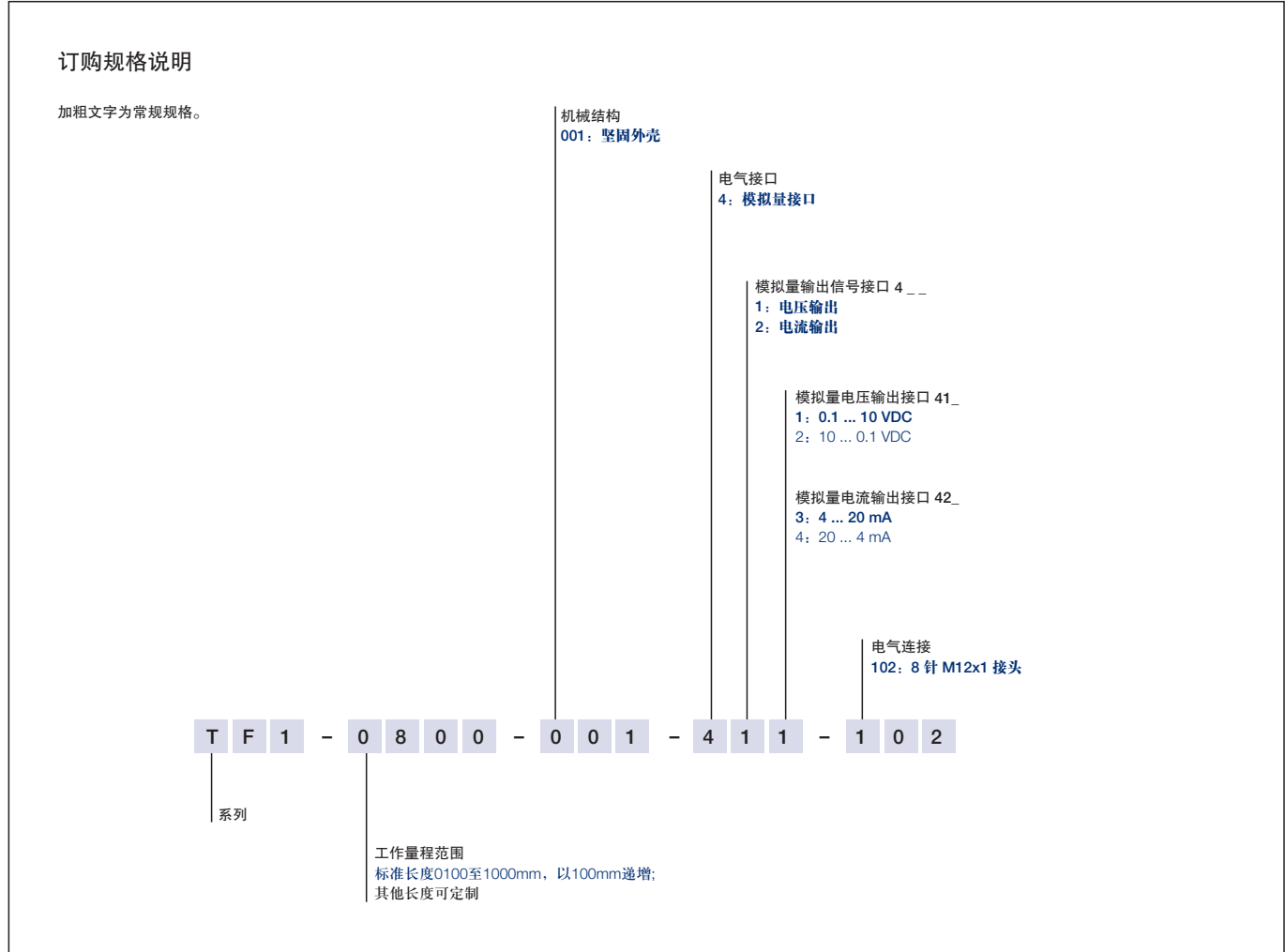
更多功能请参阅操作说明书



订购规格说明

模拟量接口

- 电压输出
- 电流输出



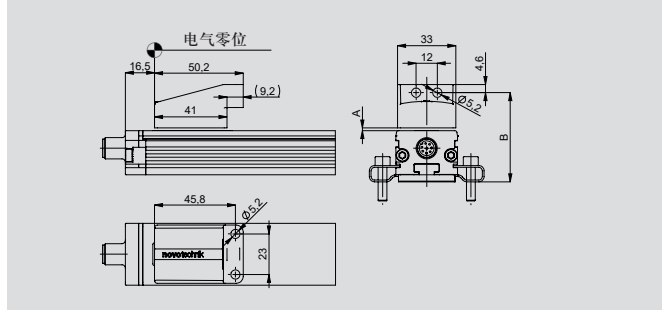
重要提示

为避免并行屏蔽电缆电流产生差动电势，请使用双绞线屏蔽信号电缆（STP）。

发货内容包含：

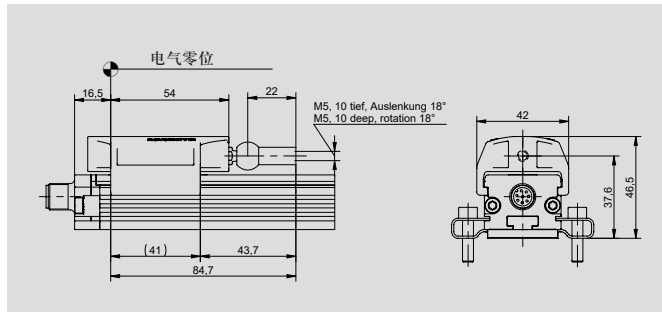
可调整夹钳以及M5x20螺栓 DIN EN ISO 4762。

TF1 系列专用滑块



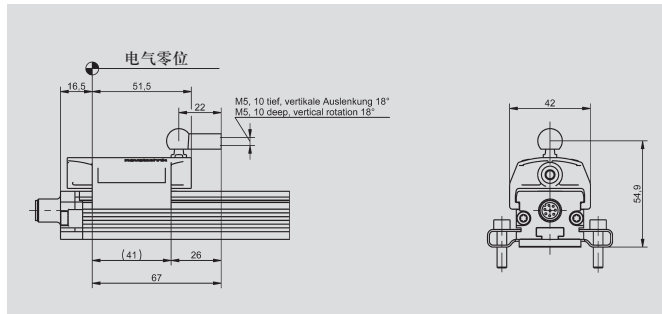
悬浮式滑块 Z-TF1-P01	
工作间距 (尺寸 A)	0 ... 4 mm
常规间距	1.5 mm
安装空间 (尺寸 B)	49 ... 53 mm
允许偏心	±2 mm
材质	PA6 GF30
重量	约 40 g
产品编号	104343

该滑块可双向安装。



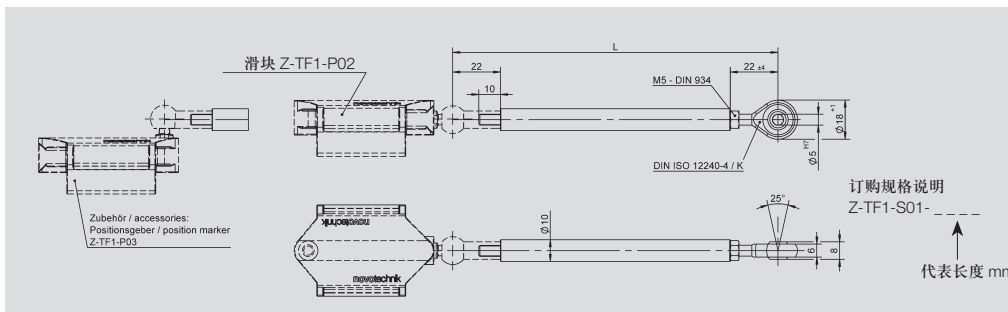
导轨式滑块 Z-TF1-P02 (带转向关节)	
材质	POM
转向关节材质	镀锌钢
重量	约 60 g
产品编号	104344

滑块方向可旋转。



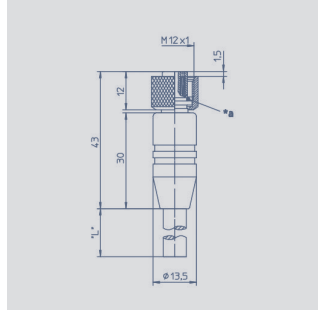
导轨式滑块 Z-TF1-P03 (带转向关节)	
材质	POM
转向关节材质	镀锌钢
重量	约 60 g
产品编号	104345

滑块方向可旋转。



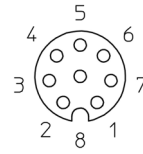
导轨式滑块 Z-TF1-P02/P03 牵引延长连杆 Z-TF1-S01-____	
材质	铝
重量	约 150 g
标准长度	0075, 0100, 0125, 0150, 0200, 0250, 0300, 0350, 0400, 0450, 0500, 0600, 0800, 1000, 1500, 2000
型号	Z-TP1-S01-____

配套 M12 系列接头



针脚定义

- 1 = 白色
- 2 = 棕色
- 3 = 绿色
- 4 = 黄色
- 5 = 灰色
- 6 = 粉色
- 7 = 蓝色
- 8 = 红色



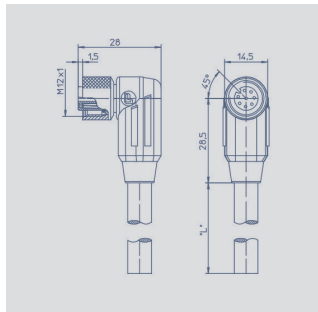
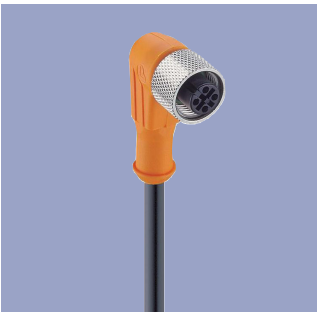
8 针 M12x1 凹直接头, A 型, IP67
带塑包电缆, 不带屏蔽, 线端裸露

外壳材质 PA 塑料

电缆规格 PUR, $\varnothing = \text{Max.} 8\text{mm}$
-25°C ... +80°C (非固定状态)
-50°C ... +80°C (固定状态)

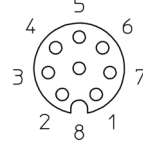
导线 PP, 0.25mm²

电缆长度	规格	产品编号
2 m	EEM 33-86	005629
5 m	EEM 33-90	005635
10 m	EEM 33-92	005637



针脚定义

- 1 = 白色
- 2 = 棕色
- 3 = 绿色
- 4 = 黄色
- 5 = 灰色
- 6 = 粉色
- 7 = 蓝色
- 8 = 红色



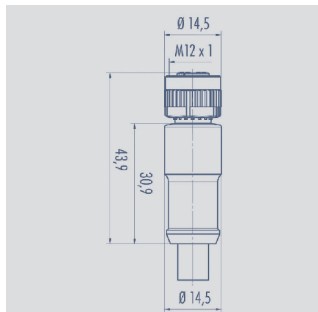
8 针 M12x1 凹弯接头, A 型, IP67
带塑包电缆, 带屏蔽, 线端裸露

外壳材质 PA 塑料

电缆规格 PUR, $\varnothing = \text{Max.} 8\text{mm}$
-25°C ... +80°C (非固定状态)
-50°C ... +80°C (固定状态)

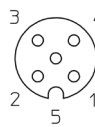
导线 PP, 0.25mm²

电缆长度	规格	产品编号
2 m	EEM 33-87	005630
5 m	EEM 33-91	005636
10 m	EEM 33-93	005638



针脚定义

- 1 = 屏蔽
- 2 = 红 (0.34mm²)
- 3 = 黑 (0.34mm²)
- 4 = 白 (0.25mm²)
- 5 = 蓝 (0.25mm²)



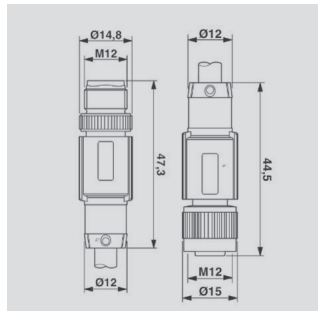
5 针 M12x1 凹直接头, A 型, IP67
带塑包屏蔽电缆, 线端裸露, CAN-bus

外壳材质 PUR

电缆规格 PUR $\varnothing = \text{max.} 7.2\text{mm}$
-25°C ... +85°C (非固定状态)

导线 PP 2x 0.25mm²
+ 2 x 0.34mm²

电缆长度	型号	产品编号
2 m	EEM 33-41	056141
5 m	EEM 33-50	106371
10 m	EEM 33-43	056143



针脚定义



线两端 5 针 M12x1 凹直接头, A 型, IP67
带塑包屏蔽电缆, CAN-bus

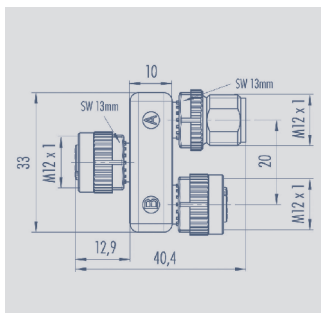
外壳材质 PUR

电缆规格 PUR, $\varnothing 6.7\text{mm}$
-25°C ... +90°C (插头)
-20°C ... +80°C (电缆)

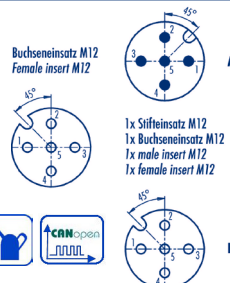
导线 PE 2x 0.25mm²
+ 2 x 0.34mm²

电缆长度	型号	产品编号
5 m	EEM 33-52	106373

配套 M12 系列接头

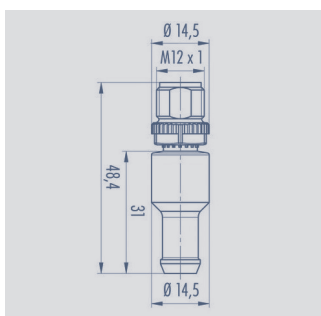


针脚定义



T 型接头, 5 针 M12x1, A 型, IP68
1:1 连接, 凹 - 凸 - 凹结构, CAN-bus

外壳材质	PUR
温度范围	-25°C ... +85°C
型 号	产品编号
EEM 33-45	056145

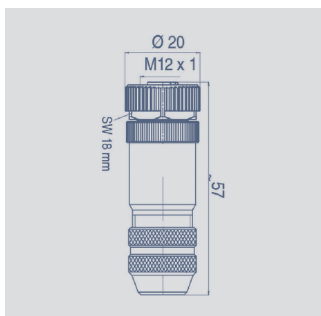


针脚定义

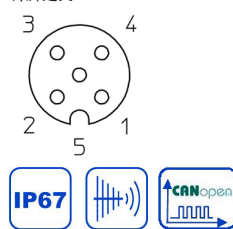


5 针 M12x1 内置 120Ω 终端电阻, A 型
IP67, CAN-bus

外壳材质	PUR
温度范围	-25°C ... +85°C
型 号	产品编号
EEM 33-47	056147

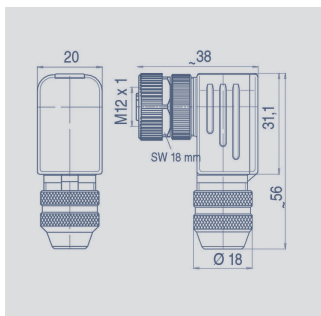


针脚定义

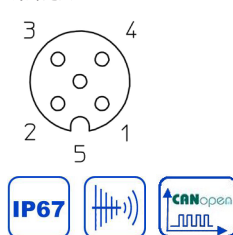


5 针 M12x1 凹直接头, A 型, IP67
配套连接螺帽螺丝, 带锁定端,
带屏蔽和 CAN-bus

外壳材质	金属
温度范围	-40°C ... +85°C
接 线 端	6 ... 8mm max. 0.75mm ²
型 号	产品编号
EEM 33-73	005645



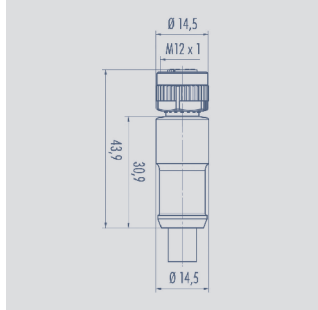
针脚定义



5 针 M12x1 凹弯接头, A 型, IP67
配套连接螺帽螺丝, 带锁定端,
带屏蔽和 CAN-bus

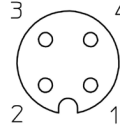
外壳材质	金属
温度范围	-40°C ... +85°C
接 线 端	6 ... 8mm max. 0.75mm ²
型 号	产品编号
EEM 33-75	005646
允许灵活安装固定。	

配套 M12 系列接头



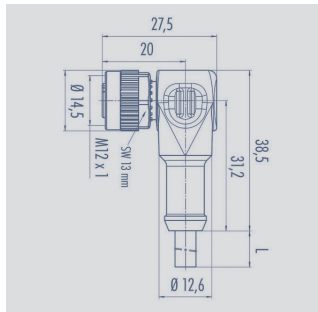
针脚定义

- 1 = 棕色
- 2 = 白色
- 3 = 蓝色
- 4 = 黑色



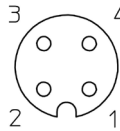
4针M12x1 凹直接头, A型, IP67
带塑包电缆, 不带屏蔽, 线端裸露

外壳材质	PA塑料	
电缆规格	PUR; Ø = max. 6mm -40°C ... +85°C (固定状态)	
导线	PP, 0.34mm ²	
电缆长度	型号	产品编号
2 m	EEM 33-35	056135
5 m	EEM 33-36	056136
10 m	EEM 33-37	056137



针脚定义

- 1 = 棕色
- 2 = 白色
- 3 = 蓝色
- 4 = 黑色



4针M12x1 凹弯接头, A型, IP67
带塑包电缆, 不带屏蔽, 线端裸露

外壳材质	PA塑料	
电缆规格	PUR; Ø = max. 6mm -40°C ... +85°C (固定状态)	
导线	PP, 0.34mm ²	
电缆长度	型号	产品编号
2 m	EEM 33-38	056138
5 m	EEM 33-39	056139
10 m	EEM 33-40	056140

图标注解

- 防护等级 IP67
符合 DIN EN 60529 标准
- 防护等级 IP68
符合 DIN EN 60529 标准
- CAN-bus
- IO-Link

- 优良的电磁感应性能 (EMC) 和抗干扰能力
- 良好的抗油污、冷却脂、润滑油等
- 通过 UL 认证
- 可于弯铰链连接、卷曲应用

注意：在产品正确安装及连接妥当的情况下方能保证所述防护等级。恶劣的特殊应用环境应特殊查验。