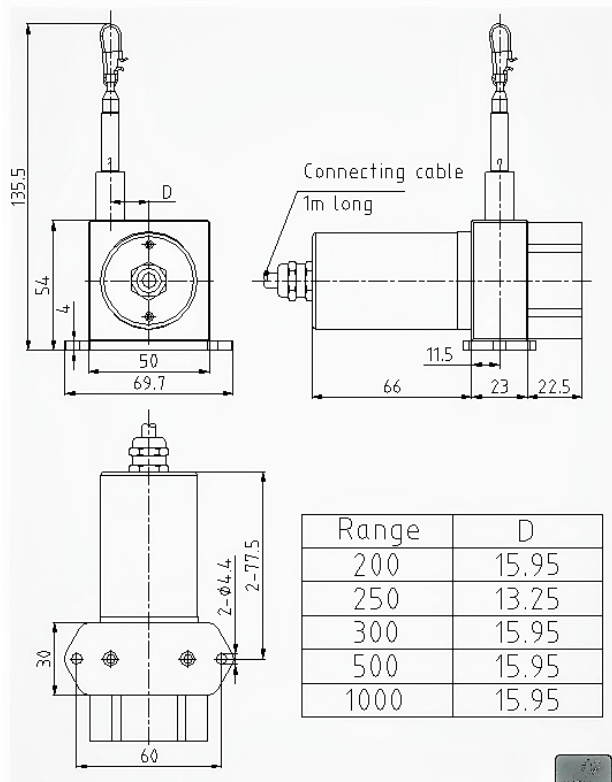


TKWD50系列编码器输出精密拉线位移传感器

工作量程可达1000mm



特点:

- 输出信号: AB 相方波, ABZ相方波
- 线性度: $\pm 0.1\%FS$
- 外壳: 阳极氧化铝
- 连接: 线缆接出(标准长度1m, 直径5mm)
- 防护: IP65 (仅外壳)
- 寿命: 2百万次

型号	TKWD50
电气参数	
传感原件	增量型编码器
输出信号	AB 相方波, ABZ 相方波
电路特性	电压型, 集电极开路型, 推拉型, 线性差动
电气行程 mm	200, 500, 750, 1000mm
工作电压	12-24V DC/5V DC
响应频率	10K-50KHZ
分辨率	0.1, 0.2, 0.5 or 1mm/脉冲
线性度	$\pm 0.1\%FS$
环境参数	
存储温度	-20 ~ +80°C
工作温度 °C	-10 ~ +60°C
往复速度	1 m/s
震动	10HZ to 1500HZ, 10G
冲击	20G, 11ms
拉绳力	700g
防护等级	IP 65 (仅外壳)

