

NOVOHALL
角度传感器
非接触式的

RFE-3200
移动工程车辆应用



特点

- 非接触霍尔原理技术
- 电气工作量程360°
- 两个部分组成，通过机械耦合
- 防护等级 IP67, IP68, IP69K
- 分辨率 14 位
- 无机械磨损
- 工作温度范围 -40 °C to +105 °C
- 单路，多路输出类型
- 非常适合最高水平EMC要求的移动车辆应用。比如ISO 脉冲标准以及ISO11452干扰标准等甚至高于E1 标准。
- 其他规格要求见单独技术资料

应用

- 移动工程车辆 (工业用卡车, 建筑机械, 农业机械 和林业机械)
- 海洋设备

两个组成部分的结构设计让安装变得非常灵活。由于省略了轴承和轴，在安装时轴向、径向的偏差要求不是很高。不再需要联轴器。

测量具有穿透所有非铁磁材料的能力。

传感器是全密封的，所以非常适合恶劣环境条件下应用。

说明

| | |
|--------|--|
| 材质 | 外壳: 高等级耐温塑料PBT GF30, 内置不锈钢 |
| 安装 | 自带M4x18 法兰螺丝帽 (在包装内) |
| 安装螺丝扭矩 | 最大 200 Ncm |
| 电气连接 | 6针MQS接头, A型, 带触点 AMP-114-18063-126, Index A1 (AMP接头, 产品编码1-967616-1) |

机械参数

| | |
|------|---------|
| 尺寸 | 参见尺寸图 |
| 机械行程 | 360° 连续 |
| 重量 | 约 50 g |

订购规格说明

订购规格说明

加粗文字为常规规格，对此类规格：

- 订购数量小于25时，交期只需10个工作日
 - 不收取附加费
- 非常规规格按不同数量收取附加费。

接口

J: CAN SAE J1939

接口参数

单路输出

- 1: 1x 位置, 1x 速度, 1x 圈
- 5: 1x 位置, 1x 速度, 1x 圈 带总线终端阻抗120 Ω

双路输出

- 2: 2x 位置, 2x 速度
- 3: 2x 位置, 1x 圈
- 6: 2x 位置, 2x 速度 带总线终端阻抗120 Ω
- 7: 2x 位置, 1x 圈 带总线终端阻抗120 Ω

波特率

- 3: 500 kBaud
- 4: 250 kBaud

电气连接

521: AMP MQS 6 针接头, 凸

R F E - 3 2 0 1 - 2 1 4 - J 1 4 - 5 2 1

系列

机械版本

3201: 标准规格

分辨率
14: 14 bits

接口
2: 数字接口

发货包括附件

- 2x M4x18 法兰螺丝帽

销售电话:022-89887198-8003/23712219-8003

传真:022-89887199/23727926

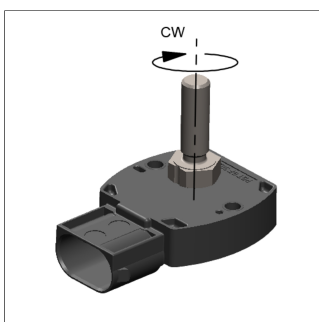
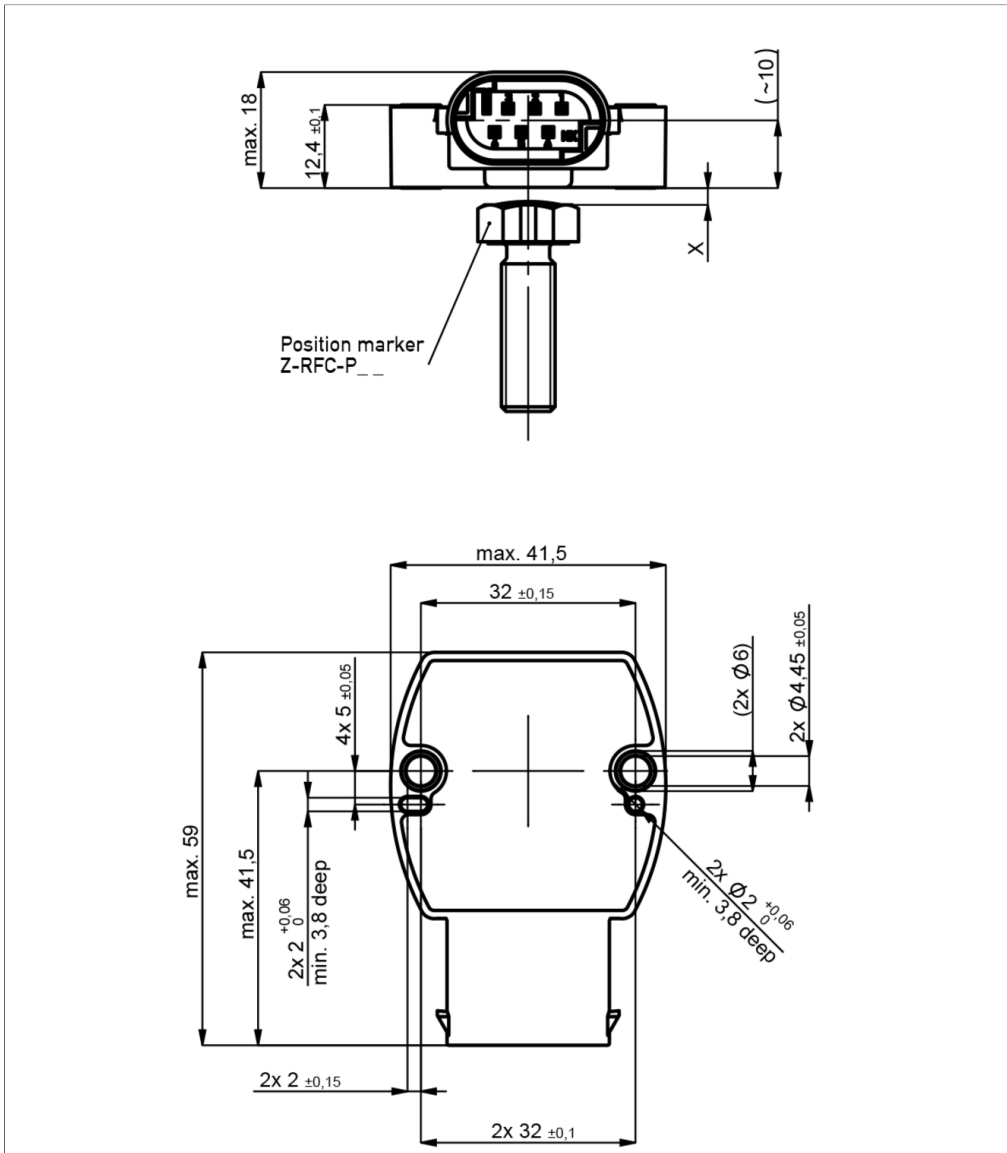
网址:www.cnnovo.cn、www.cnnovo88.com

邮箱:nwtk5@cnnovo.cn

联系人:王工13114891271

制图

CAD 资料参考 www.novotechnik.de/ch/download/cad-data/



当磁块上的标记指向电缆时，
输出位于电气中间点附近。

技术资料

| | |
|--------------------------------|--|
| 型号定义 | RFE-32_-214-J_-_-_-_- CAN SAE J1939 |
| 测量对象 | 位置, 速度, 圈数 |
| 工作行程 | 360° |
| 运行速度 | 0 ... 750 rpm |
| 信号通道数量 | 1 / 2 |
| 协议 | CAN SAE J1939 |
| 可编程参数 | 位置重置、旋转方向, 平均值、波特率、传输模式、传输循环、结点地址、位置分辨率、速度分辨率 |
| 诊断 | 激活 (在输出信号超出合理信号范围情况下) |
| 结点ID | 128 ... 247 (动态地址请求) |
| 波特率 | 250, 500 kBaud |
| 刷新率 | 1 kHz |
| 分辨率 | 14 位 |
| 速度分辨率 | 0.055°/s ... 2.2°/s |
| 线性度 | ≤ ±0.5 %FS |
| 可重复性 | ≤ ±0.36° |
| 滞后 | ≤ ±0.36° |
| 温度误差 | ±0.2 %FS |
| 工作电压Ub | 12/24 VDC (8 ... 34 VDC) |
| 上电时功耗 | ≤ 50 mA |
| 无负载时功耗 | < 0.4 W |
| 过压保护 | 45 VDC (永久) |
| 极性接反保护 | 有 (电源线) |
| 短路保护 | 有 (所有输出对GND和对工作电压, 最大40VDC) |
| 绝缘阻抗(500 VDC) | ≥ 10 MΩ |
| 内置Bus终端 | 120 Ω (可选) |
| 环境参数 | |
| 最大工作速度 | 无限机械寿命 |
| 抗振动指标 IEC 60068-2-6 | 20 g, 5 ... 2000 Hz, Amax = 0.75 mm |
| 抗冲击指标 IEC 60068-2-27 | 50 g, 6 ms |
| 防护等级 ISO 20653 | IP67 / IP68 / IP69K |
| 工作温度 | -40 ... +105°C |
| 机械寿命 | 无限机械寿命 |
| 功能安全性要求 | 如果把本产品用于安全相关的系统中, 请先联系我们 |
| MTTF (IEC 60050) | 843 年 (单通道) or 819 年 (双通道, 每通道) |
| 产品追溯 | 标签序列号: 产品生产批次代码 |
| 满足 EMC 标准 | |
| ISO 10605 ESD (整体/组件) | 8 kV |
| ISO 11452-2 高频辐射场强标准 | 100 V/m |
| ISO 11452-4 BCI 超大电流注入标准 | 200 mA |
| CISPR 25 辐射排放标准 | Level 3 |
| ISO 7637-2 Transient Emissions | Level 4 |
| ISO 7637-2 电源线脉动标准 | (1, 2a, 2b, 3a, 3b, 4, 5) Level 4 |
| ISO 7637-3 电源输出线脉动标准 | (3a, 3b) 快水平2, 慢水平4 |
| ISO 16750 电源线脉动标准 | Starting profile Level 4 @12 V / Level 3 @24 V |
| 排放/防护等级 | 干扰标准等甚至高于E1 标准 |

销售电话:022-89887198-8003/23712219-8003

传真:022-89887199/23727926

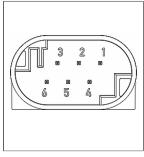
网址:www.cnnovo.cn、www.cnnovo88.com

邮箱:nwtk5@cnnovo.cn

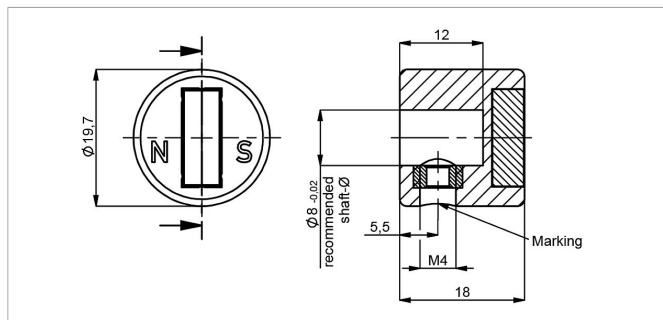
联系人:王工13114891271

针脚接线定义

| | |
|--------|---------------|
| 信号 | 接头 型号 5_ _ |
| 工作电压Ub | 针脚 1 |
| 接地 | 针脚 2 |
| CAN_H | 针脚 3, 针脚 6 |
| CAN_L | 针脚 4, 针脚 5 |



系列专用磁块



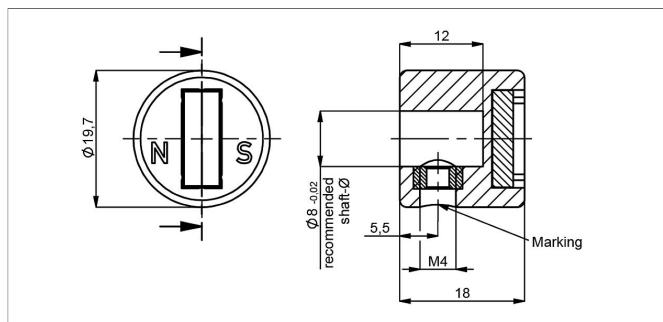
Z-RFC-P23

配M4螺纹销固定磁块 (发货标配)

注意: 针对输出特性曲线方向, 请参照用户手册

材质 PA6-GF
允许最大径向偏心 ± 3 mm

| 产品编码 | 袋 (个) |
|-----------|-------|
| 400056074 | 1 |
| 400056085 | 25 |



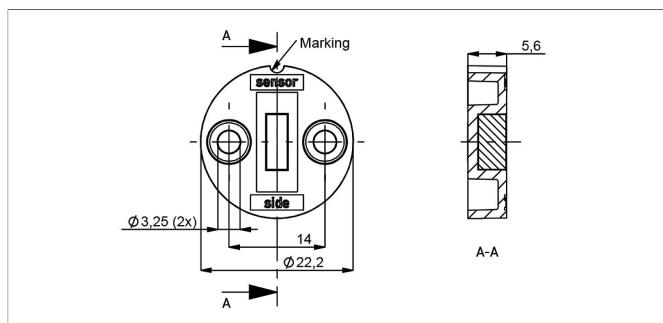
Z-RFC-P43

配M4螺纹销固定磁块 (发货标配)

注意: 针对输出特性曲线方向, 请参照用户手册

材质 PA6-GF
允许最大径向偏心 ± 3 mm

| 产品编码 | 袋 (个) |
|-----------|-------|
| 400105041 | 1 |
| 400105042 | 25 |

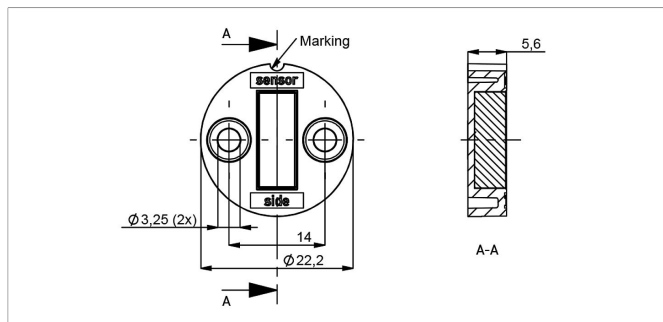


Z-RFC-P30

配2个M3x8螺栓前端固定磁块 (发货标配)

材质 PBT-GF
允许最大径向偏心 ± 1.5 mm

| 产品编码 | 袋 (个) |
|-----------|-------|
| 400056086 | 1 |
| 400056087 | 25 |



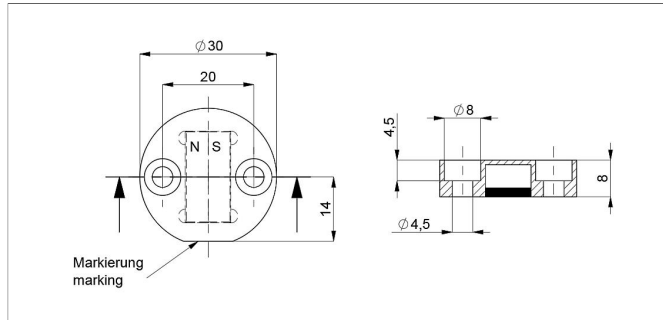
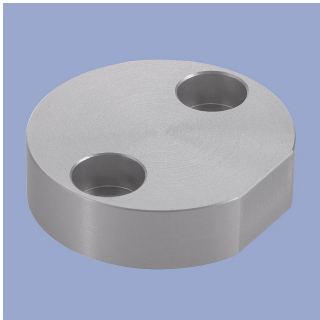
Z-RFC-P31

配2个M3x8螺栓前端固定磁块 (发货标配)

材质 PBT-GF
允许最大径向偏心 ± 3 mm

| 产品编码 | 袋 (个) |
|-----------|-------|
| 400056088 | 1 |
| 400056089 | 25 |

系列专用磁块



Z-RFC-P22

配2个内六角M4x20 螺栓前端固定（带防松涂层，发货标配）。

磁块密封面对着传感器工作面。

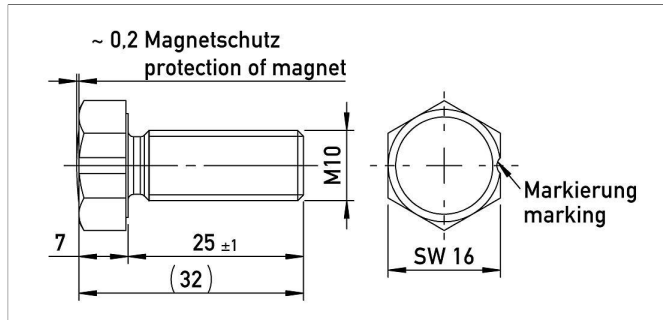
材质 阳极氧化铝

允许最大径向偏心 ± 4 mm

工作温度 -40 ... +125°C

产品编码 袋 (个)

| | |
|-----------|----|
| 400106735 | 1 |
| 400106736 | 25 |



Z-RFC-P18

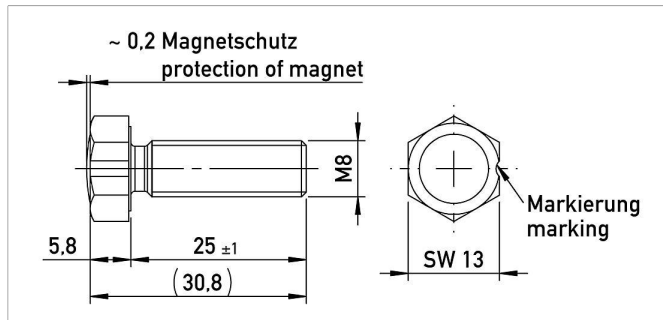
螺母式磁块（内封磁铁）M10 x 25 mm, similar DIN 933

材质 阳极氧化铝

允许最大径向偏心 ± 3 mm

产品编码 袋 (个)

| | |
|-----------|----|
| 400104756 | 1 |
| 400104757 | 25 |



Z-RFC-P19

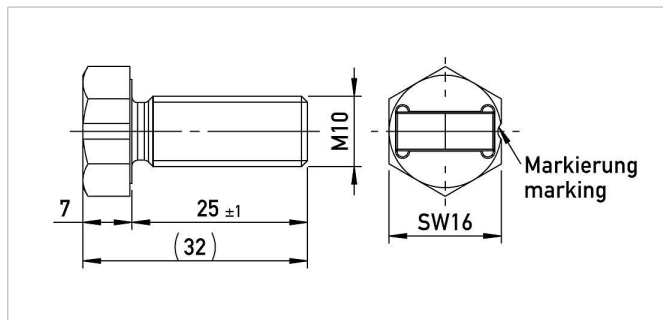
螺母式磁块（内封磁铁）M8 x 25 mm, similar DIN 933/ISO 4017

材质 阳极氧化铝

允许最大径向偏心 ± 1.5 mm

产品编码 袋 (个)

| | |
|-----------|----|
| 400104754 | 1 |
| 400104755 | 25 |



Z-RFC-P20

螺母式磁块 M10 x 25 mm, similar DIN 933

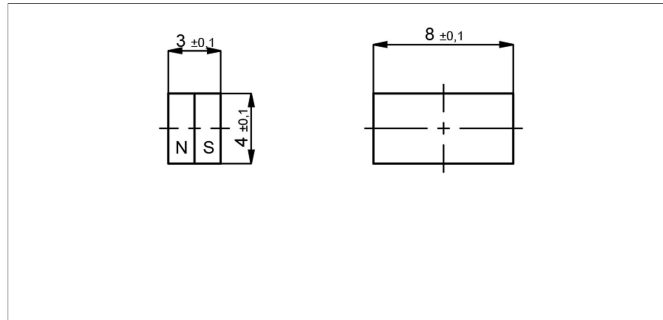
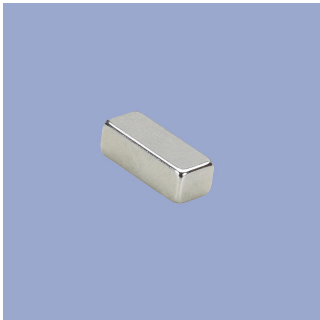
材质 阳极氧化铝

允许最大径向偏心 ± 3 mm

产品编码 袋 (个)

| | |
|-----------|----|
| 400104758 | 1 |
| 400104759 | 25 |

系列专用磁块

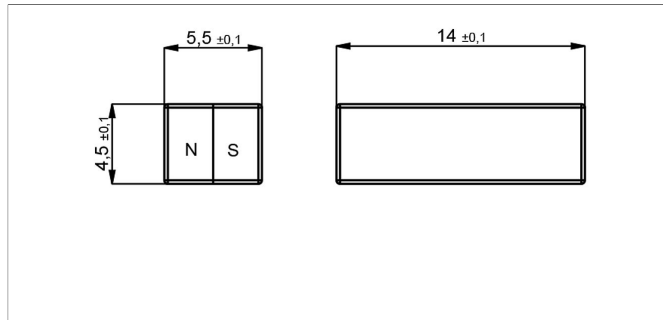


Z-RFC-P03

若磁块直接安装在客户的金属轴上，最好增加隔磁层，以免影响磁块工作（例如，轴向安装在带磁性的轴上，工作间距至少缺失20%）

允许最大径向偏心± 1.5 mm

| 产品编码 | 袋 (个) |
|-----------|-------|
| 400005658 | 1 |
| 400056081 | 50 |



Z-RFC-P04

若磁块直接安装在客户的金属轴上，最好增加隔磁层，以免影响磁块工作（例如，轴向安装在带磁性的轴上，工作间距至少缺失20%）

允许最大径向偏心± 3 mm

| 产品编码 | 袋 (个) |
|-----------|-------|
| 400005659 | 1 |
| 400056082 | 50 |

系列专用磁块

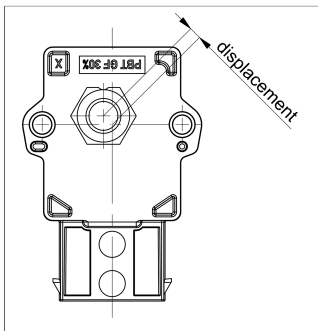
磁块工作间距[mm] -单路输出型

| Z-RFC-P03 | Z-RFC-P04 | Z-RFC-P18 | Z-RFC-P19 | Z-RFC-P20 | Z-RFC-P22 | Z-RFC-P23 | Z-RFC-P30 | Z-RFC-P31 | Z-RFC-P43 |
|-------------|-----------|-----------|-----------|-----------|-------------|-----------|-------------|-----------|-----------|
| 0.4 ... 1.9 | 2 ... 4.7 | 0 ... 4 | 0 ... 1.8 | 2 ... 4.7 | 4.1 ... 8.9 | 2 ... 4.7 | 0.4 ... 1.9 | 2 ... 4.7 | 0 ... 2.4 |

磁块工作间距[mm] -冗余输出型

| Z-RFC-P03 | Z-RFC-P04 | Z-RFC-P18 | Z-RFC-P19 | Z-RFC-P20 | Z-RFC-P22 | Z-RFC-P23 | Z-RFC-P30 | Z-RFC-P31 | Z-RFC-P43 |
|-----------|-------------|-----------|-----------|-------------|-------------|-------------|-----------|-------------|-----------|
| 0... 1.5 | 1.6 ... 4.2 | 0 ... 3.5 | 0 ... 1.3 | 1.6 ... 4.2 | 3.6 ... 8.4 | 1.6 ... 4.2 | 0 ... 1.5 | 1.6 ... 4.2 | 0 ... 2 |

横向磁块偏移



横向磁块偏移也会引起额外的线性误差 角度误差是由于传感器和磁块的径向偏移产生，具体根据不同磁块类型而不同。

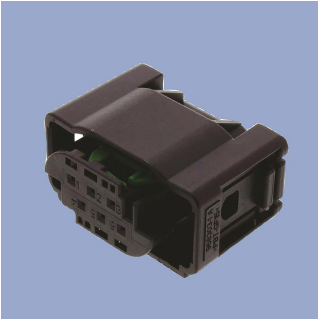
径向偏移会造成额外的线性误差-单路输出型

| Z-RFC-P02 / P04 / P08 | Z-RFC-P41 / P43 / P47 | Z-RFC-P03 / P30 | Z-RFC-P18 | Z-RFC-P19 | Z-RFC-P22 |
|-----------------------|-----------------------|-----------------|---------------|---------------|---------------|
| 0.5 mm: ±0.4° | 0.5 mm: ±0.4° | 0.5 mm: ±1.4° | 0.5 mm: ±0.7° | 0.5 mm: ±1.3° | 1.0 mm: ±0.8° |
| 1.0 mm: ±1.1° | 1.0 mm: ±1.1° | 1.0 mm: ±3.7° | 1.0 mm: ±1.3° | 1.0 mm: ±2.6° | 2.0 mm: ±1.8° |
| 2.0 mm: ±3.5° | 2.0 mm: ±3.5° | 2.0 mm: - | 2.0 mm: ±3.3° | 2.0 mm: - | 4.0 mm: ±5.4° |

径向偏移会造成额外的线性误差-冗余输出型

| Z-RFC-P02 / P04 / P08 | Z-RFC-P41 / P43 / P47 | Z-RFC-P03 / P30 | Z-RFC-P18 | Z-RFC-P19 | Z-RFC-P22 |
|-----------------------|-----------------------|-----------------|---------------|---------------|---------------|
| 0.5 mm: ±0.7° | 0.5 mm: ±0.7° | 0.5 mm: ±2.5° | 0.5 mm: ±1.1° | 0.5 mm: ±2.3° | 1.0 mm: ±1.1° |
| 1.0 mm: ±1.8° | 1.0 mm: ±1.8° | 1.0 mm: ±6.4° | 1.0 mm: ±2° | 1.0 mm: ±4.5° | 2.0 mm: ±2.4° |
| 2.0 mm: ±5.2° | 2.0 mm: ±5.2° | 2.0 mm: - | 2.0 mm: ±4.6° | 2.0 mm: - | 4.0 mm: ±6.7° |

配套 MQS 系列接头



MQS Micro Quadlok System

接头组件：

- 1 个凹插头套件，AMP产品编码：

1-967616-1

- 6 个 镀锡触点，面积0.3 ... 0.5 mm² (AWG 22),AMP产品编码：963727-1

- 6 个单导体衬垫，AMP产品编码：967067-2

| 产品编码 | 型号定义 |
|------|------|
|------|------|

| | |
|-----------|-----------|
| 400005666 | EEM-33-34 |
|-----------|-----------|

销售电话:022-89887198-8003/23712219-8003

传真:022-89887199/23727926

网址:www.cnnovo.cn、www.cnnovo88.com

邮箱:nwtk5@cnnovo.cn

联系人:王工13114891271