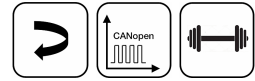


NOVOHALL
角度传感器
非接触式的

RFX-6900
Heavy Duty
CANopen
移动工程车辆应用



特点

- 满足极端环境应用
- 非接触式磁感应测量技术
- 工作量程可达 360°
- 可选单路或冗余输出
- 两个部分组成，通过机械耦合
- 加强型防腐蚀保护，耐盐雾侵蚀
- 线性优异
- 分辨率14 位
- IP6K9K防水性能优异
- 耐高温
- 满足严苛 EMC要求；比如ISO pulses and interference fields according to ISO 11452 and ECE directive

应用

- 齿轮系统的位置测量
- 移动车辆支撑系统
- 平板车（多轴）运梁、大件运输车等
- 建筑和农业机械

RFX-6900 系列角度传感器专为极端环境下移动工程车辆应用设计，能胜任长期恶劣环境工作。该传感器由磁块和传感器两个部分组成，因为不需要轴和轴承，故对产品安装的轴向、径向允许偏差要求不高。传感器和磁块间允许非铁磁性材料存在，实现穿透式测量。传感器完全密封，非常适合恶劣环境应用。

说明

材质	外壳: 耐盐雾阳极氧化铝材AlMgSi1
安装	带 3 个 M4 螺栓, 拧紧深度至少 7 mm
安装螺丝扭矩	250 ± 50 Ncm
电气连接	4x 0.5 mm ² 电缆 (AWG 26), TPE, 带屏蔽 / M12x1接头, A型

机械参数

尺寸	参见尺寸图
机械行程	360° 连续
重量	约200 g

订购规格说明

订购规格说明

加粗文字为常规规格，对此类规格：

- 订购数量小于25时，交期只需10个工作日
 - 不收取附加费
- 非常规规格按不同数量收取附加费。

接口

6: CANopen接口

接口参数

单路输出

- 1: 1x 位置, 1x 速度
- 5: 1x 位置, 1x 速度, 线端 120 Ω

双路输出

- 2: 2x 位置, 2x 速度
- 6: 2x 位置, 2x 速度, 线端 120 Ω

波特率

- 1: 1000 kBaud
- 2: 800 kBaud
- 3: 500 kBaud
- 4: 250 kBaud
- 5: 125 kBaud
- 7: 50 kBaud

电气连接

1个输出

- 201: 1根4芯电缆, 长1 m, 屏蔽
- 511: 1个5针M12接头, 屏蔽

2个输出 (CAN IN/OUT)

- 301: 2根4芯电缆, 长1 m, 屏蔽
 - 611: 2个5针M12接头 (凸), 屏蔽
- 可定制其他长度的电缆和安装接头

R F X - 6 9 0 1 - 2 1 4 - 6 1 5 - 5 1 1

系列

型号 / 尺寸

6901: 69 x 20.4 mm

销售电话:022-89887198-8003/23712219-8003

传真:022-89887199/23727926

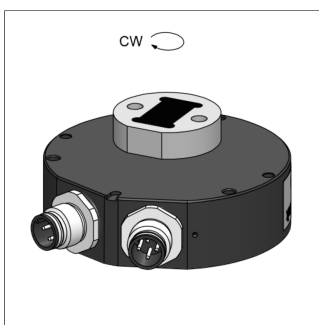
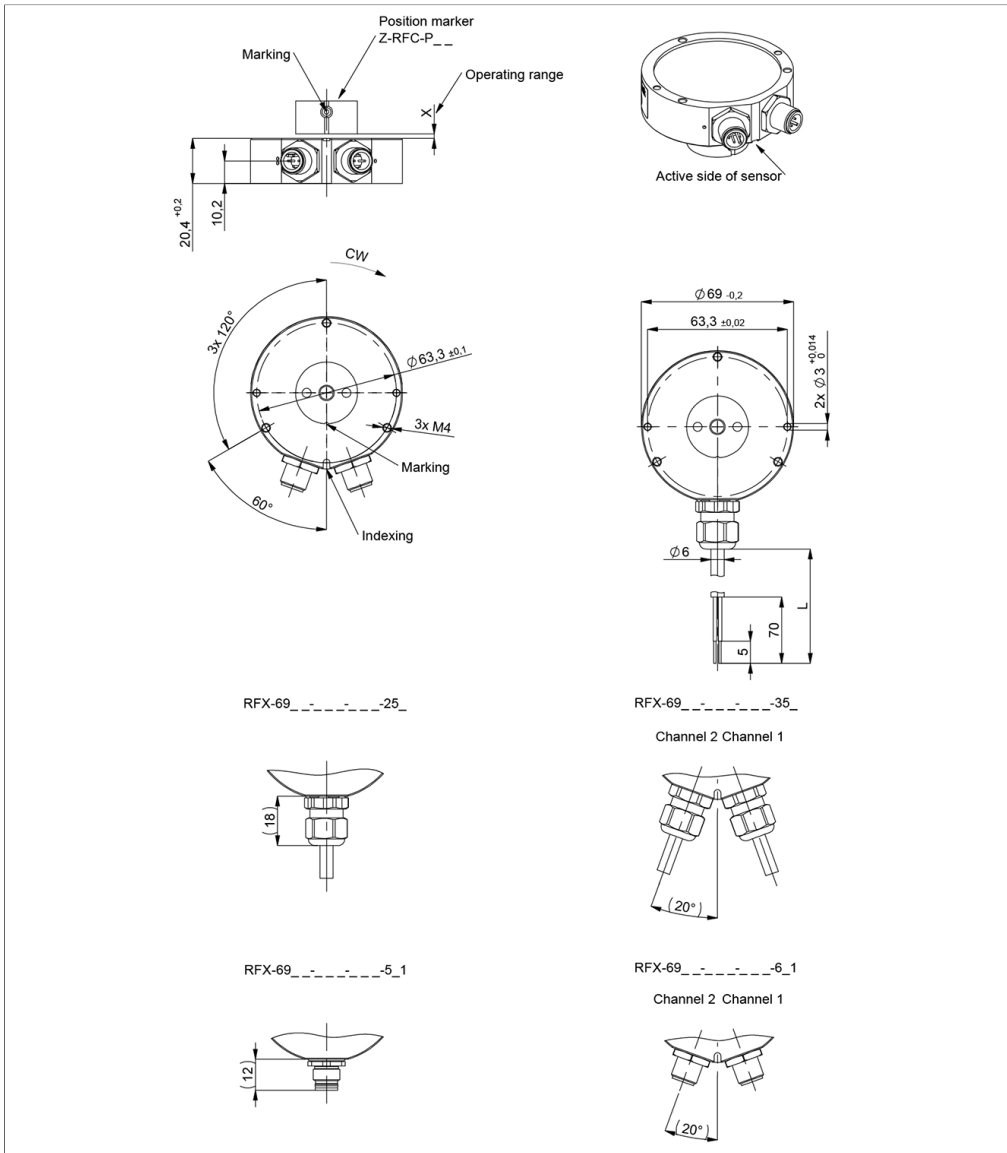
网址:www.cnnovo.cn、www.cnnovo88.com

邮箱:nwtk5@cnnovo.cn

联系人:王工13114891271

制图

CAD 资料参考 www.novotechnik.de/ch/download/cad-data/



当磁块上的标记指向电气
连接电缆或者标识时，输出
位于电气中间点附近。

技术资料



型号定义	RFX-69__-214-6_--_-- CANopen
测量对象	位置和速度
工作行程	360°
运行速度	0 ... 1600 rpm
信号通道数量	1 / 2
协议	CANopen protocol to CiA DS-301 V4.2.0, Device profile DS-406 V3.2 Encoder Class C2, LSS services to CiA DS-305 V1.1.2
可编程参数	位置, 速度, 轮廓, 工作面积, 旋转方向, 比例, 偏移, 节点ID, 波特率
结点ID	1 ... 127 (默认值127)
波特率	50 ... 1000 kBaud
刷新率	1 kHz
分辨率	14 bits
速度分辨率	$360^\circ/2^{14} \approx 0.022^\circ/\text{ms}$
独立线性度	$\leq \pm 0.5\% \text{FS}$
可重复性	$\leq \pm 0.36^\circ$
滞后	$\leq \pm 0.36^\circ$
温度误差	$\pm 0.2\% \text{FS}$
工作电压Ub	12/24 VDC (8 ... 34 VDC)
上电时功耗	$\leq 50 \text{ mA}$
无负载时功耗	$< 0.4 \text{ W}$
过压保护	45 VDC (永久)
极性接反保护	有 (电源线)
短路保护	有 (输出对GND和对工作电压, 最大40VDC)
绝缘阻抗(500 VDC)	$\geq 10 \text{ M}\Omega$
内置Bus终端	120 Ω (可选)
环境参数	
最大工作速度	无限机械寿命
抗振动指标 IEC 60068-2-6	20 g, 5 ... 2000 Hz, Amax = 0.75 mm
抗冲击指标 IEC 60068-2-27	50 g, 6 ms
防护等级 DIN EN 60529	IP67 / IP6K9K (M12接头: IP67)
工作温度	-40 ... +105°C
功能安全性要求	如果把本产品用于安全相关的系统中, 请先联系我们
MTTF (IEC 60050)	413 年 (单通道) or 303 年 (双通道, 每通道)
产品追溯	标签序列号: 产品生产批次代码
满足 EMC 标准	
ISO 10605 ESD (整体/组件)	8 kV
ISO 11452-2 高频辐射场强标准	100 V/m
ISO 11452-5 高频辐射场强标准, 带状导线	200 V/m
CISPR 25 辐射排放标准	Level 4
ISO 7637-2 电源线脉动标准	(1, 2a, 2b, 3a, 3b, 4, 5) Level 3
ISO 7637-3 电源输出线脉动标准	Level 4
EN 13309 建筑机械标准	
排放/防护等级	acc. to ECE-R10
ISO 13766-1/-2 建筑机械标准	需要查询

销售电话:022-89887198-8003/23712219-8003

传真:022-89887199/23727926

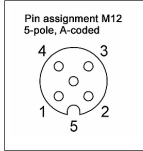
网址:www.cnnovo.cn、www.cnnovo88.com

邮箱:nwtk5@cnnovo.cn

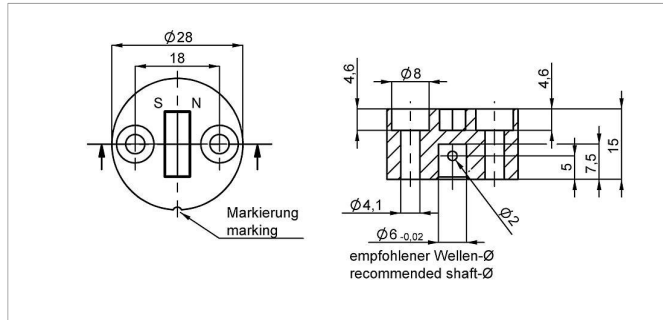
联系人:王工13114891271

针脚接线定义

信号	电缆 型号 2_ /3_	接头 型号 5_ /6_
工作电压Ub	棕色	针脚 2
接地	白色	针脚 3
CAN_H	绿色	针脚 4
CAN_L	黄色	针脚 5
CAN_SHLD	屏蔽	针脚 1
连接屏蔽电缆至地。		



系列专用磁块



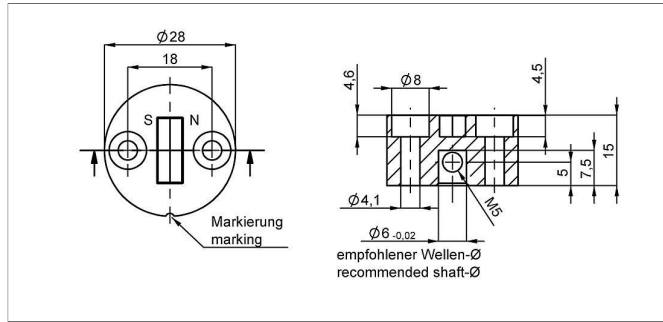
Z-RFC-P02

配2个内六角M4x20螺栓前端固定（带防松涂层）或锁定销（发货标配），用在塑料托上固定磁块。

材质 PF
允许最大径向偏心 ± 3 mm

产品编码 袋 (个)

40005661	1
400056080	25



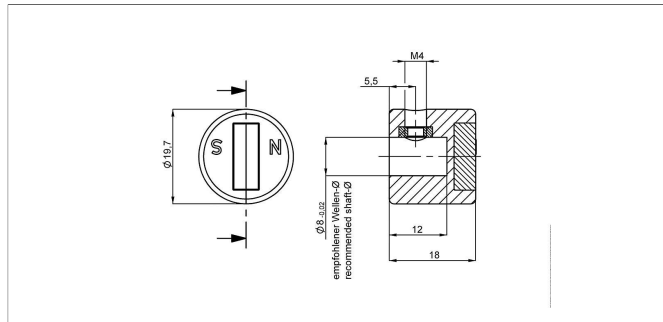
Z-RFC-P08

配M5螺纹销固定磁块（发货标配）

材质 PF
允许最大径向偏心 ± 3 mm

产品编码 袋 (个)

400056070	1
400056084	25



Z-RFC-P23

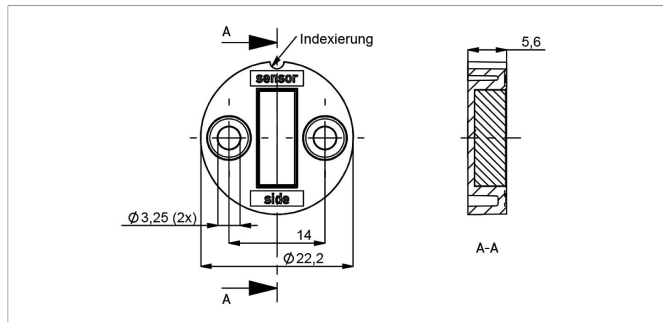
配M4螺纹销固定磁块（发货标配）

注意：针对输出特性曲线方向，请参照用户手册

材质 PA6-GF
允许最大径向偏心 ± 3 mm

产品编码 袋 (个)

400056074	1
400056085	25



Z-RFC-P31

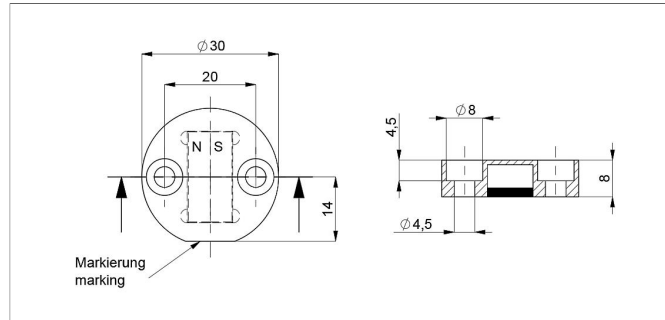
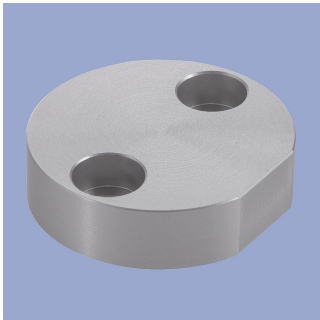
配2个M3x8螺栓前端固定磁块（发货标配）

材质 PBT-GF
允许最大径向偏心 ± 3 mm

产品编码 袋 (个)

400056088	1
400056089	25

系列专用磁块



Z-RFC-P22

配2个内六角M4x20 螺栓前端固定（带防松涂层, 发货标配）。

磁块密封面对着传感器工作面。

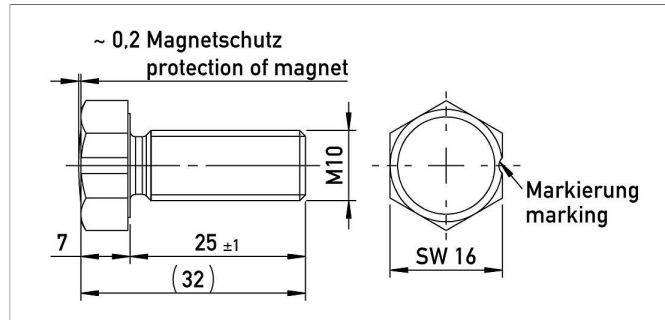
材质 阳极氧化铝

允许最大径向偏心 ± 4 mm

工作温度 -40 ... +125°C

产品编码 袋 (个)

400106735	1
400106736	25



Z-RFC-P18

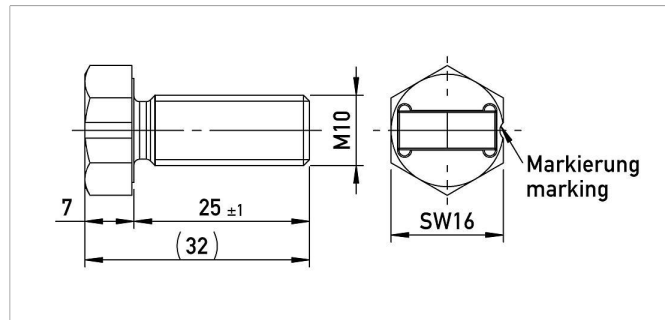
螺母式磁块（内封磁铁）M10 x 25 mm, similar DIN 933

材质 阳极氧化铝

允许最大径向偏心 ± 3 mm

产品编码 袋 (个)

400104756	1
400104757	25



Z-RFC-P20

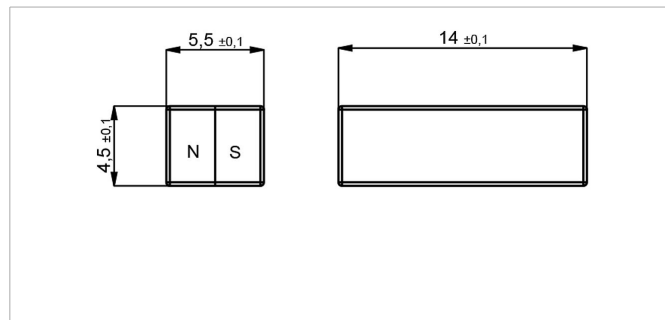
螺母式磁块 M10 x 25 mm, similar DIN 933

材质 阳极氧化铝

允许最大径向偏心 ± 3 mm

产品编码 袋 (个)

400104758	1
400104759	25



Z-RFC-P04

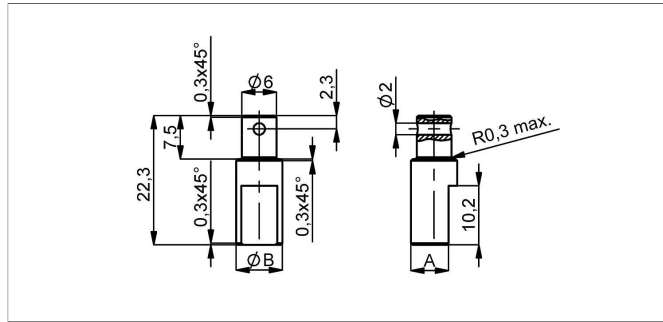
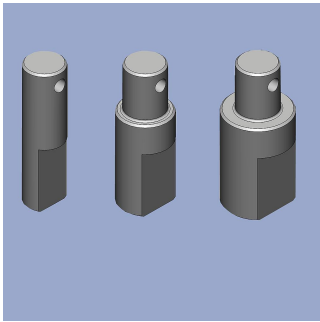
若磁块直接安装在客户的金属轴上，最好增加隔磁层，以免影响磁块工作（例如，轴向安装在带磁性的轴上，工作间距至少缺失20%）

允许最大径向偏心 ± 3 mm

产品编码 袋 (个)

400005659	1
400056082	50

系列专用磁块



Z-RFC-S01/S02/S03

带顶丝联轴器 用于固定磁块 Z-RFC-P02/P41

材质 不锈钢1.4305

产品编码	型号定义	ØB / A [mm]
400056206	Z-RFC-S01	6 / 4.5
400056207	Z-RFC-S02	8 / 6.5
400056208	Z-RFC-S03	10 / 8.5

系列专用磁块

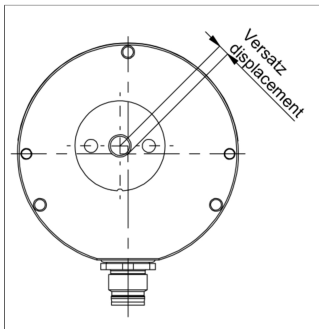
磁块工作间距[mm] -单路输出型

Z-RFC-P02 / P04 / P08 Z-RFC-P20 / P23 / P31	Z-RFC-P18	Z-RFC-P22
0.8 ... 4	0 ... 3	2.9 ... 7.7

磁块工作间距[mm] -冗余输出型

Z-RFC-P02 / P04 / P08 Z-RFC-P20 / P23 / P31	Z-RFC-P18	Z-RFC-P22
0.3 ... 3.5	0 ... 2.5	2.6 ... 7.3

横向磁块偏移



横向磁块偏移也会引起额外的线性误差 角度误差是由于传感器和磁块的径向偏移产生，具体根据不同磁块类型而不同。

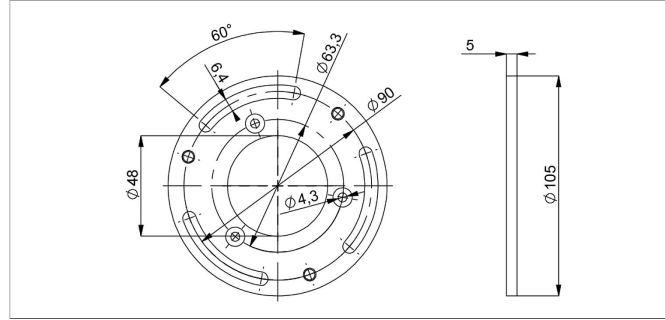
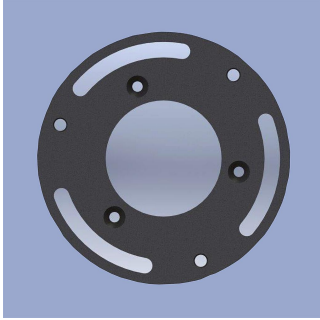
径向偏移会造成额外的线性误差-单路输出型

Z-RFC-P02 / P04 / P08 Z-RFC-P20 / P23 / P31	Z-RFC-P18	Z-RFC-P22
0.5 mm: ±0.4° 1.0 mm: ±1.1° 2.0 mm: ±3.5°	0.5 mm: ±0.7° 1.0 mm: ±1.3° 2.0 mm: ±3.3°	1.0 mm: ±0.8° 2.0 mm: ±1.8° 4.0 mm: ±5.4°

径向偏移会造成额外的线性误差-冗余输出型

Z-RFC-P02 / P04 / P08 Z-RFC-P20 / P23 / P31	Z-RFC-P18	Z-RFC-P22
0.5 mm: ±0.7° 1.0 mm: ±1.8° 2.0 mm: ±5.2°	0.5 mm: ±1.1° 1.0 mm: ±2° 2.0 mm: ±4.6°	1.0 mm: ±1.1° 2.0 mm: ±2.4° 4.0 mm: ±6.7°

可选安装辅件



Z-RFX-M01

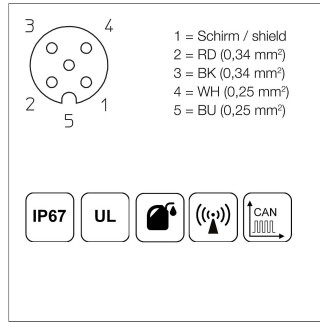
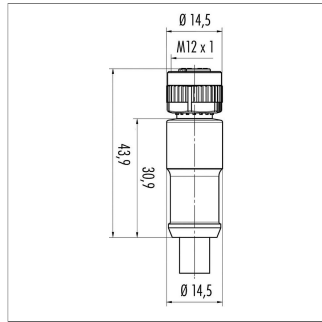
安装法兰托盘，可调节安装孔径 90 mm，发货时包含3个配套暗钉和销钉

材质 阳极氧化铝

产品编码 型号定义

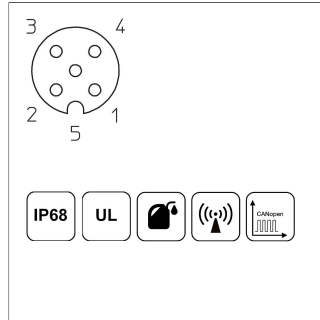
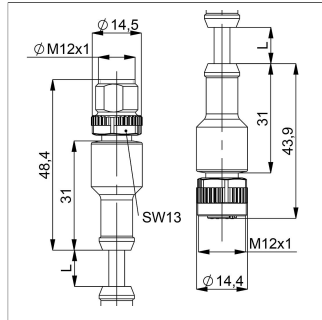
400104278 Z-RFX-M01

配套 M12 系列接头



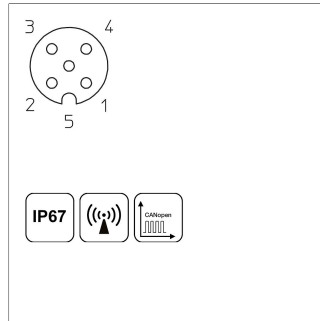
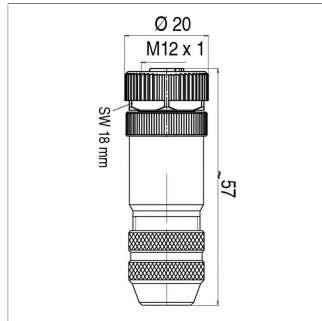
EEM-33-41/42/43
5针M12x1凹直接头, A型, 带塑包电缆, 带屏蔽, IP67, 线端裸露, CAN-Bus
插头外壳 PUR
电缆护套 PUR, Ø = 7.2 mm,
-25 ... +85°C (固定状态)
镀锌导线 PP, 2x0.25 mm²+2x0.34 mm²

产品编码	型号定义	长度
400056141	EEM-33-41	2米
400056143	EEM-33-43	10米



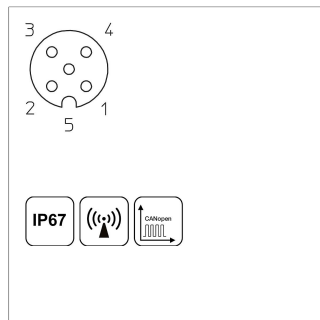
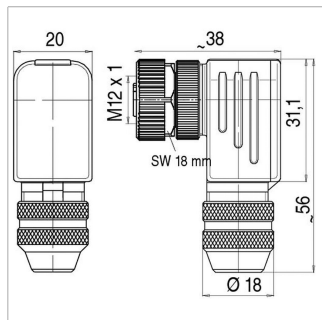
EEM-33-44
5针M12x1凹/凸直接头, A型, 带塑包电缆, IP68, 线端裸露, CAN-Bus
插头外壳 PUR
电缆护套 PUR, Ø = 7.2 mm,
-25 ... +85°C (固定状态)

产品编码	型号定义	长度
400056144	EEM-33-44	5米



EEM-33-73
5针M12x1凹直接头, A型, 带配套安装螺母和拧紧端, 带屏蔽, IP67, CAN-Bus
插头外壳 Metal, -40 ... +85°C
适用于导线测量 6 ... 8 mm, 最大 0.75 mm² 仪器

产品编码	型号定义
400005645	EEM-33-73



EEM-33-75
5针M12x1凹弯接头, A型, 带配套安装螺母和拧紧端, 不带屏蔽, IP67, CAN-Bus; 转动和固定接触载体部分可呈 90°
插头外壳 Metal, -40 ... +85°C
适用于导线测量 6 ... 8 mm, 最大 0.75 mm² 仪器

产品编码	型号定义
400005646	EEM-33-75

IP67 防护等级 IP67
符合 DIN EN 60529 标准

IP68 防护等级 IP68
符合 DIN EN 60529 标准

优良的电磁感应性能 (EMC) 和抗干扰能力

良好的抗油污、冷却脂、润滑油等

可于弯铰链连接、卷曲应用

UL 通过 UL 认证

CAN-bus