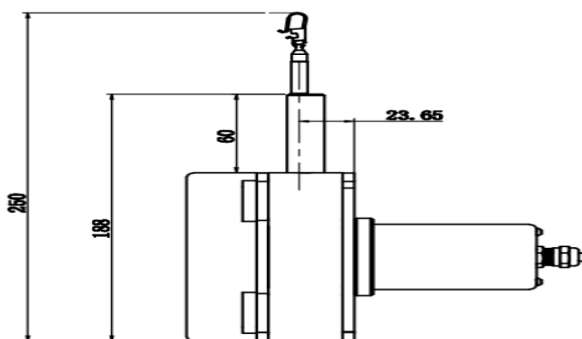
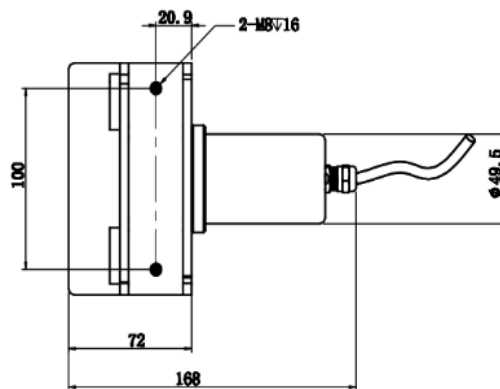
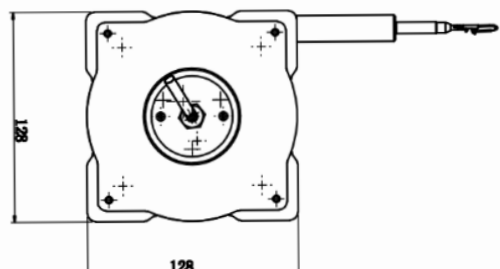
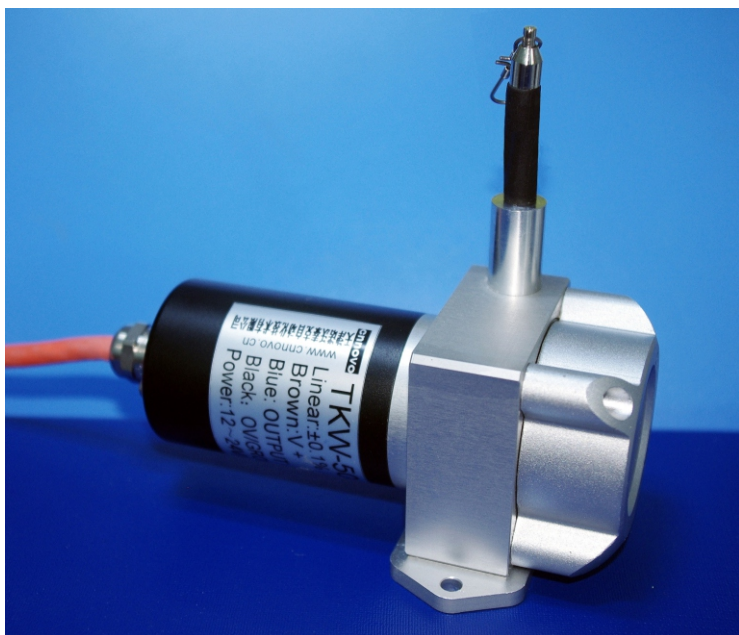


TKW130系列精密拉绳位移传感器

模拟量输出型工作量程可达20M



特点:

- 输出信号: 电位器0-5KΩ/4-20mA/0-10V/0-5V
- 寿命长: 200万次(标准) 500万次(可定制)
- 线性精度高: 0.1%
- 外壳: 阳极氧化铝
- 连接: 线缆接出(标准长度1m)
- 接线: 2m 线缆(标准), M12 四针接头(选购)
- 防护: IP65

型号	TKW130-R	TKW130-1/2/4
电气参数		
输出信号	0-5KΩ	0-10V/0-5V/4-20mA
电气行程mm	6000/7000/8000/9000mm (行程最长可以做到20M)	
工作电压	max. 30V DC	12-24V DC
线性度	0.1%	
环境参数		
寿命	200万次/500万次	200万次/500万次
存储温度	-20 ~ +120℃	-20 ~ +90℃
工作温度℃	-10 ~ +100℃	-10 ~ +80℃
往复速度	0.5 m/s	
防护等级	IP65	

