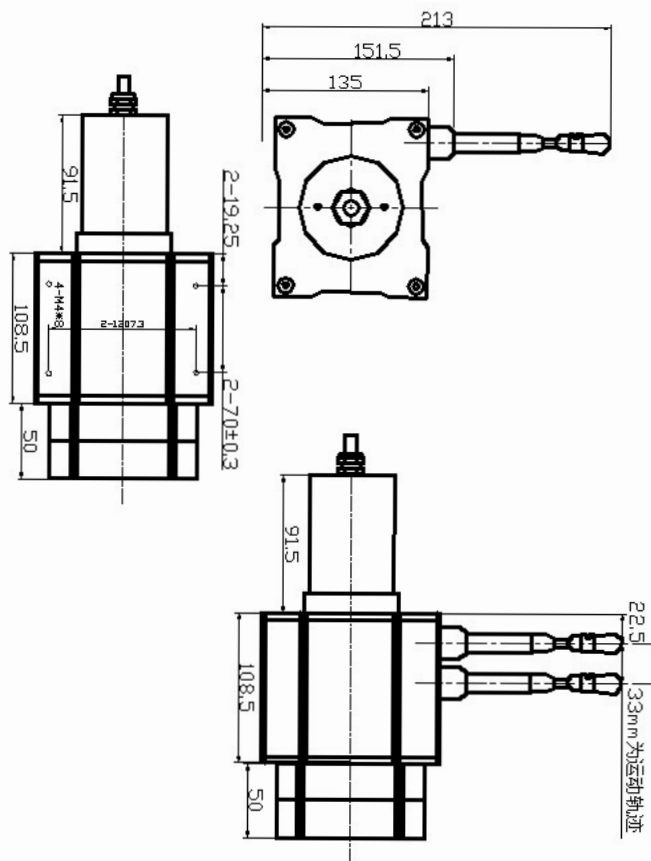
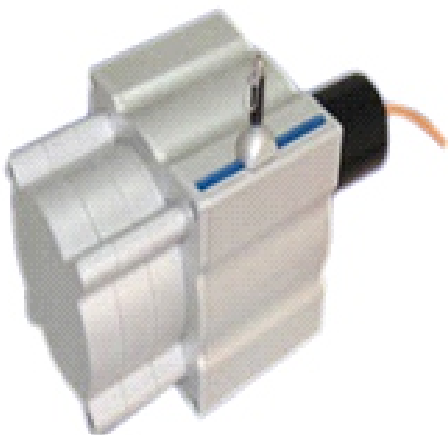


TKWD135-20M系列编码器输出型精密拉线位移传感器

工作量程可达20m



特点:

- 输出信号: AB 相方波, ABZ相方波
- 线性度: $\pm 0.1\%FS$
- 外壳: 阳极氧化铝
- 连接: 线缆接出(标准长度1m, 直径5mm)
- 防护: IP65 (仅外壳)
- 寿命: 2百万次

型号	TKWD135
电气参数	
传感原件	增量型编码器
输出信号	AB 相方波, ABZ 相方波
电路特性	电压型, 集电极开路型, 推拉型, 线性差动
电气行程 mm	10000.....20000 mm
工作电压	12-24V DC/5V DC
响应频率	10K-50KHZ
分辨率	0.5 or 1mm/脉冲
线性度	$\pm 0.1\%FS$
环境参数	
存储温度	-20 ~ +80°C
工作温度°C	-10 ~ +60°C
拉绳速度	1 m/s
震动	10HZ to 1500HZ, 10G
冲击	20G, 11ms
拉绳力	1500g-2000g
防护等级	IP 65 (仅外壳)

